

## Детектор минимального уровня (MLD)



---

### Почему необходимо использовать MLD?

- 1) Наиболее экономичное использование газа (+23% эффективности газа)
- 2) Сокращение времени (-12%)
- 3) Уменьшение общих издержек (-5%)
- 4) Уменьшение возможности возникновения аварий.

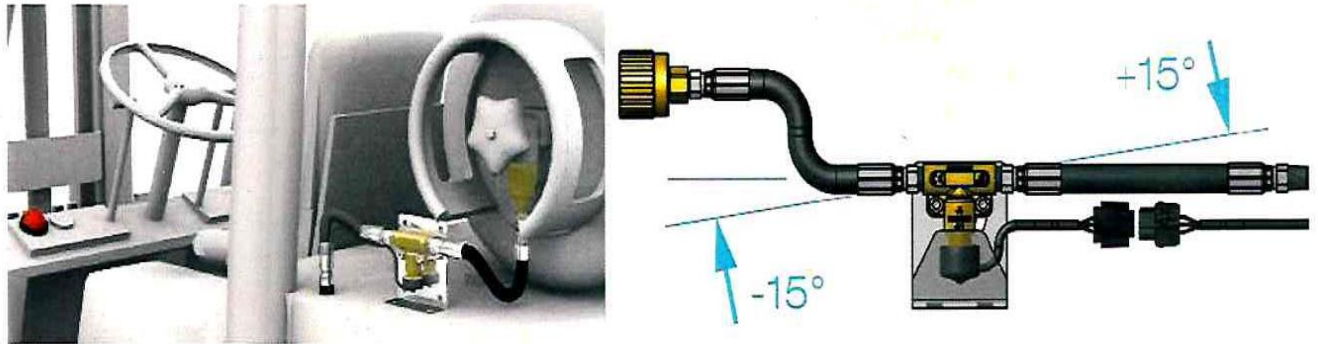
### Факты о MLD:

Это не датчик давления, который дает извещение за несколько секунд до опустошения баллона. Это запатентованный продукт, подтвержденный UL&CE, готовый помочь Вам и Вашим заказчикам в более экономичной, продуктивной и безопасной работе.

### Комплект поставки MLD:

- MLD, включая кабель (25см) с разъемом Тусо Pin
- Кронштейн с крепежом
- Сигнальный светодиод для приборной панели
- Дополнительный кабель (2,5м) с разъемом Тусо Pin
- Инструкция
- Упаковка

## Схема подключения:

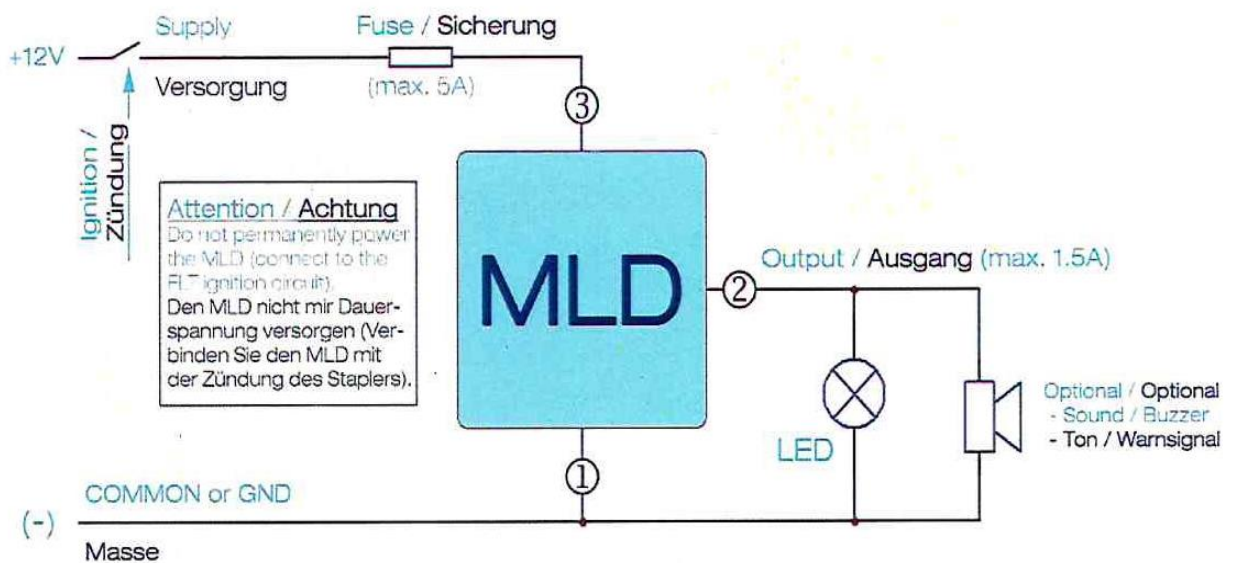


## Электрические характеристики:

Питание 12 В постоянного тока (10-16В)/0,15А  
 Мощность максимальная: 0,15А  
 Температура: -25°С..+50°С

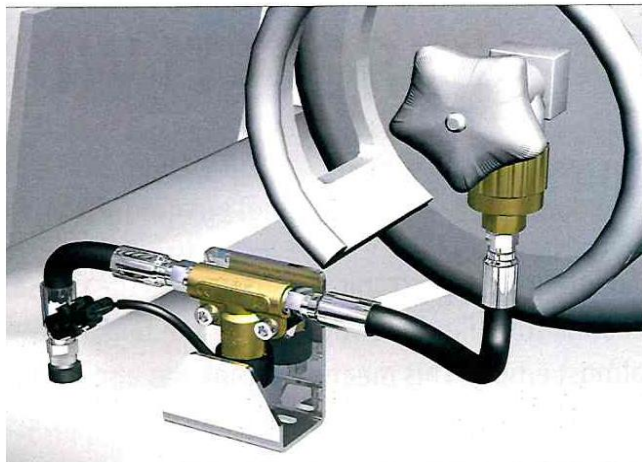
## Подключение:

1. Черный
2. Фиолетовый
3. Красный



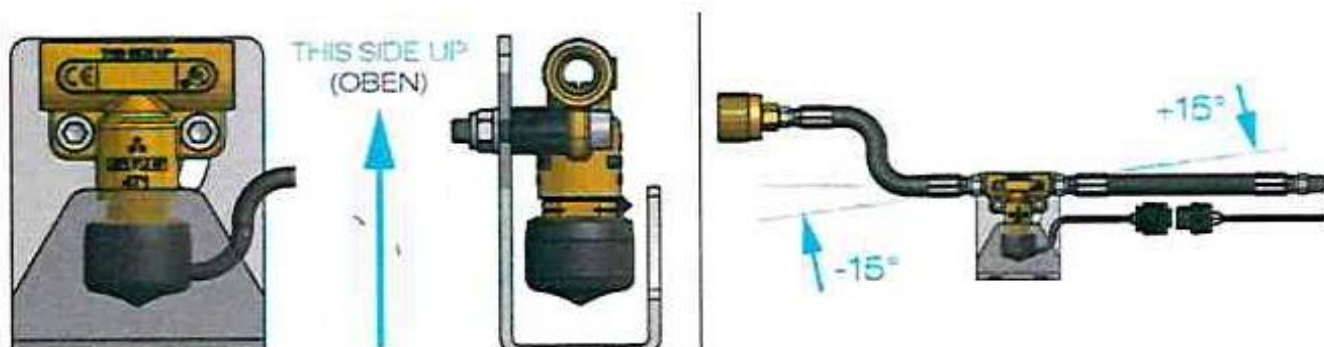
## Установка:

1. Устанавливайте MLD как можно ближе к баллону со стороны вентиля.

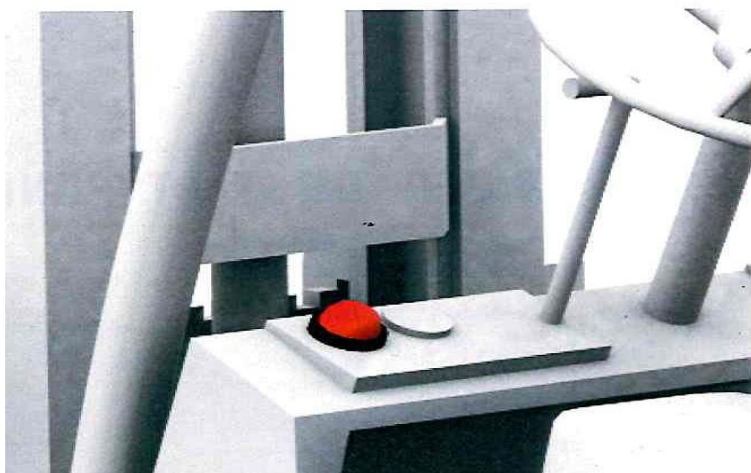


Закрепите MLD в вертикальном положении двумя винтами (в комплект не входят)

Вы можете двигать MLD на кронштейне до достижения вертикального положения

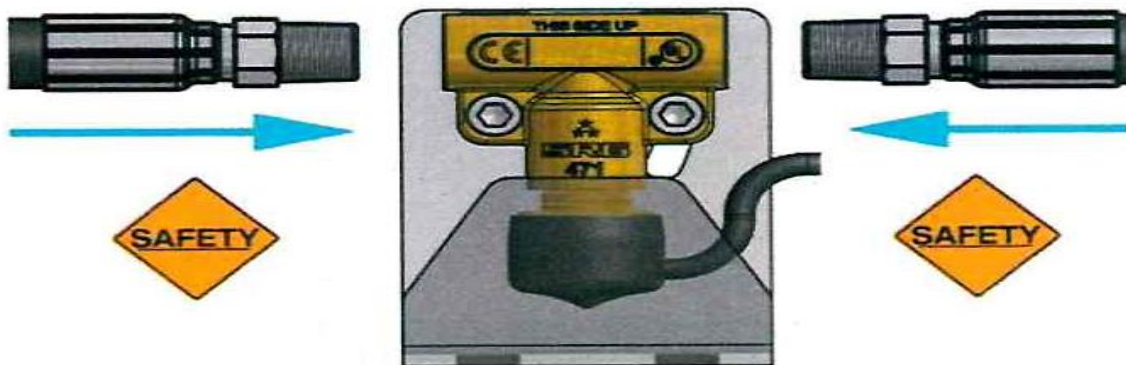


2. Установите сигнальный светодиод на приборной панели.

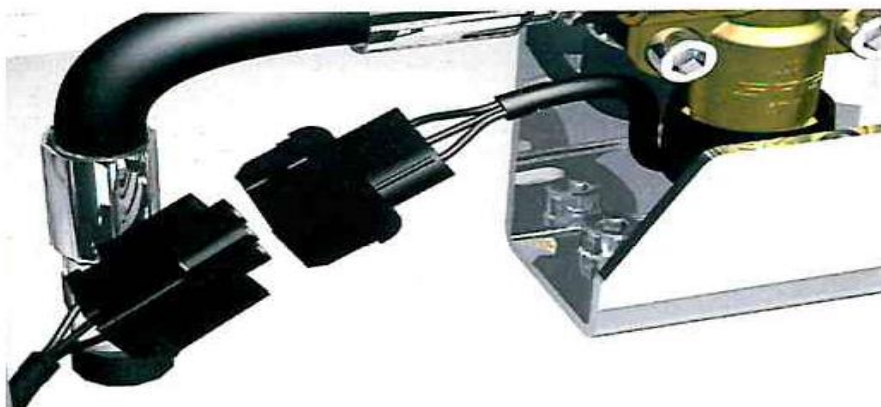




3. Подключите газовые шланги (топливо может течь в любом направлении)



4. Соедините два электрокабеля:  
- один кабель к светодиодной сигнальной лампе на приборной панели  
- второй кабель к 12В батарее.



## Правила безопасности:

Данное устройство должно быть установлено профессионалами, которые ознакомлены с техническими инструкциями и правилами безопасности. Необходимы инструменты и запасные части. Все время соблюдайте общие требования техники безопасности при работе с электрическими устройствами.

## ГАРАНТИЙНЫЙ ТАЛОН

Компания продавца /установщика \_\_\_\_\_

Тип и модель оборудования \_\_\_\_\_

Срок гарантии 12 месяцев со дня продажи через розничную сеть.

Дата продажи/установки \_\_\_\_\_

Подпись и печать/штамп продавца/установщика \_\_\_\_\_

С условиями гарантии ознакомлен \_\_\_\_\_